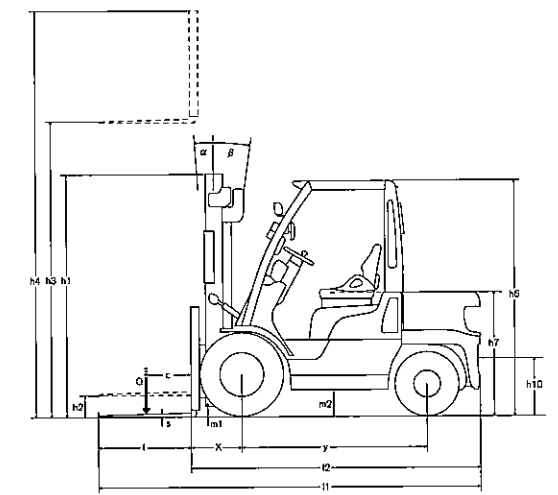
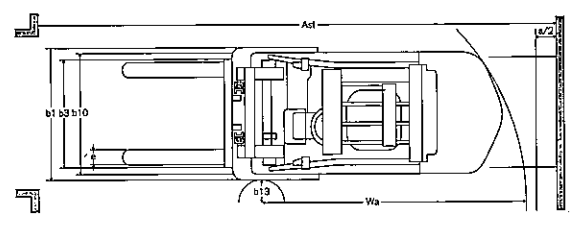


**CARACTERISTIQUES STANDARD**

		Chariots élévateurs à contrepoids		Fiche technique des chariots élévateurs		VDI 2198		
		Caractéristiques selon norme VDI 3586				No d'Enregistrement		
Octobre 2005		Données constructeur et caractéristiques techniques						
CARACTERISTIQUES	1.1	Constructeur	Nissan	Nissan				
	1.2	Modèle et type	LX-35	LX-35				
	1.3	Mode propulsion	Gaz/essence	Diesel				
	1.4	Conduite	Assis	Assis				
	1.5	Capacité nominale	Q (t)	3.5	3.5			
	1.6	Centre de gravité de la charge	c (mm)	500	500			
	1.8	Distance du centre de la roue avant aux talons des fourches	x (mm)	490	490			
	1.9	Empètement	y (mm)	1700	1700			
	POIDS	2.1	Poids en ordre de marche	kg	4695	4755		
2.2		Poids sur essieux, en charge avant / arrière	kg	7225/970	7215/1040			
2.3		Poids sur essieux, à vide avant / arrière	kg	1695/3000	1690/3065			
ROUES ET PNEUMATIQUES	3.1	Pneus, avant/arrière (C=bandages, SE=pneus pleins souples, P=pneumatique)	Pneumatique					
	3.2	Dimensions roue AV		250-15-16PR	250-15-16PR			
	3.3	Dimensions roue AR		6.50-10-12PR	6.50-10-12PR			
	3.5	Nombre de roues avant / arrière (x=motrice)		2x/2	2x/2			
	3.6	Voie avant	b <sub>av</sub> (mm)	1060	1060			
	3.7	Voie arrière	b <sub>ar</sub> (mm)	980	980			
	DIMENSIONS	4.1	Inclinaison du mât avant / arrière	α/β (°)	6/12	6/12		
4.2		Hauteur du mât baissé	h <sub>1</sub> (mm)	2180	2180			
4.3		Levée libre	h <sub>2</sub> (mm)	150	150			
4.4		Hauteur de levée standard	h <sub>3</sub> (mm)	3000	3000			
4.5		Hauteur du mât déployé	h <sub>4</sub> (mm)	4055	4055			
4.7		Hauteur du toit de protection (cabine)	h <sub>5</sub> (mm)	2155	2155			
4.8		Hauteur du siège conducteur	h <sub>7</sub> (mm)	1055	1055			
4.12		Hauteur du crochet d'attelage	h <sub>16</sub> (mm)	420	420			
4.19		Longueur hors tout	l <sub>1</sub> (mm)	3825	3825			
4.20		Longueur aux talons des fourches	l <sub>2</sub> (mm)	2755	2755			
4.21		Largeur hors tout	b <sub>1</sub> (mm)	1280	1280			
4.22		Dimensions des fourches	s/e/l (mm)	45x122x1070	45x122x1070			
4.23		Tablier porte fourches type DIN 15173 classe A ou B		3A	3A			
4.24		Largeur de tablier	b <sub>2</sub> (mm)	1020	1020			
4.31		Garde au sol du mât en charge	m <sub>1</sub> (mm)	150	150			
4.32		Garde au sol au centre du chariot	m <sub>2</sub> (mm)	170	170			
4.33	Largeur d'allée avec une palette 1000x1200 en travers	Ast (mm)	4080	4080				
4.34	Largeur d'allée avec une palette 800x1200 en travers	Ast (mm)	4280	4280				
4.35	Rayon de giration	Wa (mm)	2390	2390				
4.36	Rayon de giration intérieur	b <sub>13</sub> (mm)	85	85				
PERFORMANCES	5.1	Vitesse de translation avec / sans charge	km/h	19/19	19/19			
	5.2	Vitesse de levée avec / sans charge	mm/s	450/470	440/480			
	5.3	Vitesse de descente avec / sans charge	mm/s	420/360	420/360			
	5.5	Effort au crochet avec / sans charge	kN	17.8/17.7	17.9/16.4			
	5.7	Gravissement rampe maxi avec / sans charge	%	26/22	23/22			
	5.9	Accélération avec / sans charge	s	4.8 / 4.4	4.9 / 4.3			
5.10	Freinage	Hydraulique						
CONDUITE	7.1	Fabricant moteur et type		Nissan K25	3.3L-4C			
	7.2	Puissance nominale moteur selon norme ISO	kW	47	44			
	7.3	Régime nominal du moteur	min <sup>-1</sup>	2700	2300			
	7.4	Nombre de cylindres et cylindrée moteur	cm <sup>3</sup>	4/2488	4/3331			
	7.5	Consommation carburant selon cycle VDI	kg/h, l/h	2.6 kg/h, 3.3 l/h	2.6 l/h			
DIVERS	8.1	Type de transmission	Convertisseur					
	8.2	Pression hydraulique de service	bar	127	127			
	8.3	Débit d'huile pour attachements	l/min	73	73			
	8.4	Niveau sonore aux oreilles du cariste selon la norme DIN 45635	dB(A)	77	77			

**DIMENSIONS**



**CARACTERISTIQUES DES MATS ET CAPACITES RESIDUELLES: 3,5 TONNES**

Mât type	Désignation Mât	Hauteur de levée maxi (mm) <sup>1)</sup>	Hauteurs hors-tout			Levée libre		Angles d'inclinaison Avant/ arrière Degrés	Capacité	
			Mât entièrement abaissé (mm) <sup>1)</sup>	Mât déployé		Sans dossier (mm) <sup>1)</sup>	Avec dossier std (mm) <sup>1)</sup>		Centre de gravité 500 mm	
				Sans dossier (mm) <sup>1)</sup>	Avec dossier std (mm) <sup>1)</sup>			3,5 tonnes		
DUPLIX PANORAMIQUE	2W300	3000	2180	3760	4055	150	150	6/12	3500	
	2W330	3300	2300	4060	4355	150	150	6/12	3500	
	2W355	3550	2445	4290	4585	150	150	6/12	3500	
	2W370	3700	2510	4480	4775	150	150	6/12	3500	
	2W400	4000	2765	4760	5055	150	150	6/12	3450	
	2W450	4500	3010	5260	5555	150	150	6/6	3400	
DUPLIX HAUTE LEVÉE LIBRE	2W500	5000	3260	5760	6055	150	150	6/6	3300	
	2F300	3000	2180	3825	4065	1415	1175	6/12	3500	
	2F330	3300	2300	4115	4355	1535	1295	6/12	3500	
DUPLIX HAUTE LEVÉE LIBRE	2F350	3500	2445	4315	4555	1680	1440	6/12	3500	
	2F400	4000	2765	4815	5055	2000	1760	6/12	3450	
	3F375	3750	1840	4545	4785	1175	935	6/6	3500	
TRIPLEX HAUTE LEVÉE LIBRE	3F400	4000	2060	4825	5065	1295	1055	6/6	3500	
	3F440	4400	2180	5205	5445	1415	1175	6/6	3450	
	3F470	4700	2300	5515	5755	1535	1295	6/6	3400	
	3F505	5050	2445	5845	6085	1680	1440	6/6	3300	
	3F550	5600	2825	6395	6635	1860	1620	6/6	3200 *	
	3F600	6000	2765	6815	7055	2000	1760	6/6	3100 *	

<sup>1)</sup> 1 pouce = 25,4 mm 1 kg = 0,45359 lb <sup>2)</sup> pneus doubles