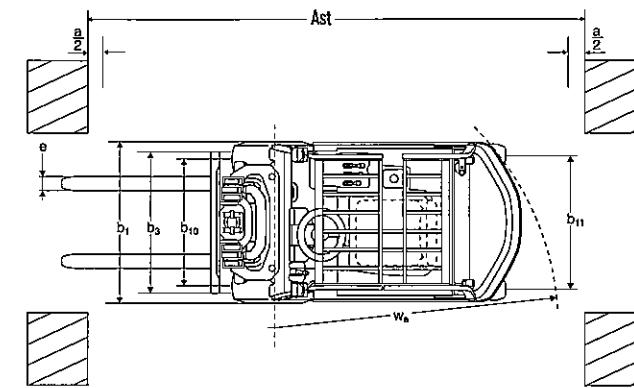
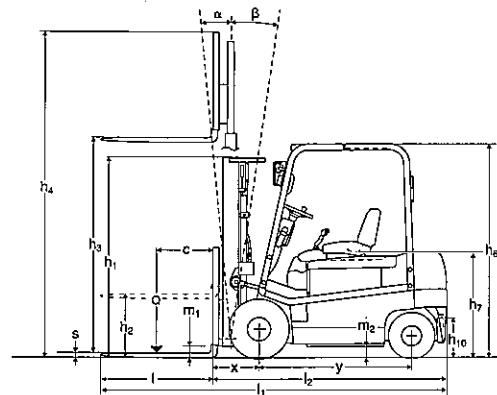


**CARACTERISTIQUES STANDARD**

Octobre 2005		Fiche technique des chariots élévateurs				VDI 2198 No d'Enregistrement
Caractéristiques		Données constructeur et caractéristiques techniques				
1.1	Constructeur	Nissan	Nissan	Nissan	Nissan	
1.2	Modèle et type	QX-20	QX-25	QX-25	QX-30	
1.3	Mode propulsion	Electrique	Electrique	Electrique	Electrique	
1.4	Conduite	Assis	Assis	Assis	Assis	
1.5	Capacité nominale	Q (t)	2.0	2.5	2.5	3.0
1.6	Centre de gravité de la charge	c (mm)	500	500	500	500
1.8	Distance du centre de la roue avant aux talons des fourches	x (mm)	465	465	465	475
1.9	Empattement	y (mm)	1515	1515	1660	1660
2.1	Poids en ordre de marche	kg	4265	4600	4605	6005
2.2	Poids sur essieux, en charge avant / arrière	kg	5540/725	6305/795	6385/720	7225/780
2.3	Poids sur essieux, à vide avant / arrière	kg	2265/2000	2210/2390	2430/2175	2460/2645
3.1	Pneus: bandages, pneus plein, gonflables, polyuréthane	SE(P)/SE(P)				SE/SE
3.2	Dimensions roue AV	23x9-10	23x9-10	23x9-10	23x10-12	
3.3	Dimensions roue AR	18x7-8	18x7-8	18x7-8	18x7-8	
3.5	Nombre de roues avant / arrière (x=motrice)	2x/2	2x/2	2x/2	2x/2	
3.6	Voie avant	b <sub>av</sub> (mm)	975	975	975	1015
3.7	Voie arrière	b <sub>ar</sub> (mm)	970	970	970	970
4.1	Inclinaison du mât avant / arrière	α/β (°)	5/8	5/8	5/8	5/8
4.2	Hauteur du mât baissé	h <sub>1</sub> (mm)	1995 <sup>1)</sup>	1995 <sup>1)</sup>	1995 <sup>1)</sup>	1995 <sup>1)</sup>
4.3	Levée libre	h <sub>2</sub> (mm)	150 <sup>1)</sup>	150 <sup>1)</sup>	150 <sup>1)</sup>	155 <sup>1)</sup>
4.4	Hauteur de levée standard	h <sub>3</sub> (mm)	3000 <sup>1)</sup>	3000 <sup>1)</sup>	3000 <sup>1)</sup>	3000 <sup>1)</sup>
4.5	Hauteur du mât déployé	h <sub>4</sub> (mm)	4255	4255	4255	4255
4.7	Hauteur du toit de protection (cabine)	h <sub>6</sub> (mm)	2120	2120	2120	2120
4.8	Hauteur du siège conducteur	h <sub>7</sub> (mm)	1055	1055	1055	1055
4.12	Hauteur du crochet d'attelage	h <sub>10</sub> (mm)	230	230	230	230
4.19	Longueur hors tout	l <sub>1</sub> (mm)	3430	3430	3575	3585
4.20	Longueur aux talons des fourches	l <sub>2</sub> (mm)	2330	2330	2475	2485
4.21	Largeur hors tout	b <sub>1</sub> (mm)	1180	1180	1180	1260
4.22	Dimensions des fourches	s,e,l (mm)	40x100x1100	40x100x1100	40x100x1100	45x100x1100
4.23	Tablier porte fourches type DIN 15173 classe A ou B		2A	2A	2A	3A
4.24	Largeur de tablier	b <sub>2</sub> (mm)	1020	1020	1020	1020
4.31	Garde au sol du mât en charge	m <sub>1</sub> (mm)	115	115	115	115
4.32	Garde au sol au centre du chariot	m <sub>2</sub> (mm)	105	105	105	105
4.33	Largeur d'allée avec une palette 1000x1200 en travers	Ast (mm)	3645	3645	3795	3805
4.34	Largeur d'allée avec une palette 800x1200 en travers	Ast (mm)	3445	3445	3595	3605
4.35	Rayon de giration	Wa (mm)	1980	1980	2130	2130
5.1	Vitesse de translation avec / sans charge	km/h	15/17.5	14.5/17.5	14.5/17.5	14/17
5.2	Vitesse de levée avec / sans charge	mm/s	465/620	430/620	430/620	345/570
5.3	Vitesse de descente avec / sans charge	mm/s	500/550	500/550	500/550	500/550
5.6	Effort au crochet avec / sans charge	kN	11.2/11.3	11.1/11.3	11.1/11.3	10.5/11.0
5.8	Gravissement rampe maxi avec / sans charge	%	18/26	16/24	16/24	13/22
5.9	Accélération avec / sans charge	s	4.7/4.6	5.0/4.8	5.0/4.8	5.3/5.0
5.10	Freinage	Hydraulique/Electrique				
6.1	Puissance des moteurs de traction, base 5 mn	kW	10.8/80V	10.8/80V	10.8/80V	10.8/80V
6.2	Puissance moteur d'élévation à 20% OS	kW	17.1/80V <sup>2)</sup>	17.1/80V <sup>2)</sup>	17.1/80V <sup>2)</sup>	17.1/80V <sup>2)</sup>
6.3	Batterie selon norme DIN 43531/35/36 A,B,C, non	DIN43535A				
6.4	Voltage/Ampère heure capacité (5h)	V/Ah	80/480 <sup>3)</sup>	80/480 <sup>3)</sup>	80/600 <sup>3)</sup>	80/600 <sup>3)</sup>
6.5	Poids de la batterie (±5%)	kg	1470	1470	1770	1770
6.6	Consommation selon cycle VDI	kWh/h	-	-	-	-
8.1	Type de transmission	à transistors				
8.2	Pression hydraulique de service	bar	127	127	127	127
8.4	Niveau sonore aux oreilles du conducteur	dB(A)	-	-	-	-
8.5	Crochet d'attelage, construction/type DIN - non	-	-	-	-	-

<sup>1)</sup> Autres hauteurs de mât/levée libre possibles en option <sup>2)</sup> 5 mn. <sup>3)</sup> Autre capacités de batterie disponibles en option

**DIMENSIONS**



**CARACTERISTIQUES DES MATS ET CAPACITES RESIDUELLES: 2,0 - 2,5 TONNE**

Mât type	Designation Mât	Hauteur de levée maxi (mm) <sup>1)</sup>	Hauteurs hors-tout		Levée libre		Angles d'inclinaison Avant/arrière Degrés	Capacité <sup>2)</sup> Centre de gravité 500 mm		
			Mât entièrement abaissé (mm) <sup>1)</sup>	Mât déployé Sans dossierer (mm) <sup>1)</sup>	Mât déployé Avec dossierer std (mm) <sup>1)</sup>	Sans dossierer (mm) <sup>1)</sup>		Avec dossierer std (mm) <sup>1)</sup>	2,0 tonne kg <sup>1)</sup>	2,5 tonne kg <sup>1)</sup>
DUPLIX PANORAMIQUE	2W300	3000	1995	3645	4045	150	150	5/8	2000	2500
	2W330	3300	2145	3945	4345	150	150	5/8	2000	2500
	2W350	3500	2280	4145	4545	150	150	5/8	2000	2500
	2W370	3700	2405	4345	4745	150	150	5/8	2000	2500
	2W400	4000	2595	4645	5045	150	150	5/8	2000	2500
	2W450	4500	2845	5145	5545	150	150	5/8	2000	2500
DUPLIX HAUTE LEVÉE LIBRE	2W500	5000	3095	5645	6045	150	150	5/8	1950	2400
	2F300	3000	1995	3680	4045	1355	990	5/8	2000	2500
	2F330	3300	2145	3980	4345	1505	1140	5/8	2000	2500
	2F350	3500	2280	4180	4545	1640	1275	5/8	2000	2500
	2F370	3700	2405	4380	4745	1765	1400	5/8	2000	2500
	2F400	4000	2595	4680	5045	1955	1590	5/8	2000	2500
TRIPLEX HAUTE LEVÉE LIBRE	3F385	3850	1845	4530	4895	1210	840	5/5	2000	2500
	3F430	4300	1995	4980	5345	1360	990	5/5	2000	2500
	3F475	4750	2145	5430	5795	1510	1140	5/5	2000	2500
	3F515	5150	2280	5830	6195	1645	1275	5/5	1900	2300
	3F550	5500	2405	6180	6545	1770	1400	5/5	1800	2100
	3F600	6000	2595	6680	7045	1960	1590	5/5	1650 <sup>3)</sup>	1850 <sup>3)</sup>
	3F650	6500	2845	7180	7545	2210	1840	5/5	1400 <sup>3)</sup>	1550 <sup>3)</sup>
	3F700	7000	3095	7680	8045	2460	2090	5/5	1150 <sup>3)</sup>	1300 <sup>3)</sup>

<sup>1)</sup> 1 pouce = 25.4 mm 1 kg = 0.45359 lb <sup>2)</sup> Avec pneus pleins souples, batterie std, et inclinaison std. Charges plus importantes si inclinaisons, roues ou batteries ou mâts différentes du standard (sur demande).

<sup>3)</sup> Pneus pleins souples larges en option, largeur hors tout du chariot élévateur: 1250 mm

**CARACTERISTIQUES DES MATS ET CAPACITES RESIDUELLES: 3,0 TONNE**

Mât type	Designation Mât	Hauteur de levée maxi (mm) <sup>1)</sup>	Hauteurs hors-tout		Levée libre		Angles d'inclinaison Avant/arrière Degrés	Capacité <sup>2)</sup> Centre de gravité 500 mm	
			Mât entièrement abaissé (mm) <sup>1)</sup>	Mât déployé Sans dossierer (mm) <sup>1)</sup>	Mât déployé Avec dossierer std (mm) <sup>1)</sup>	Sans dossierer (mm) <sup>1)</sup>		Avec dossierer std (mm) <sup>1)</sup>	3,0 tonne kg <sup>1)</sup>
DUPLIX PANORAMIQUE	2W300	3000	1995	3645	4140	155	155	5/8	3000
	2W330	3300	2145	3945	4440	155	155	5/8	3000
	2W350	3500	2280	4145	4640	155	155	5/8	3000
	2W370	3700	2405	4345	4840	155	155	5/8	3000
	2W400	4000	2595	4645	5140	155	155	5/8	3000
	2W450	4500	2845	5145	5640	155	155	5/8	2950
DUPLIX HAUTE LEVÉE LIBRE	2W500	5000	3095	5645	6140	155	155	5/8	2800
	2F300	3000	1995	3680	4140	1365	900	5/8	3000
	2F330	3300	2145	3980	4440	1515	1050	5/8	3000
	2F350	3500	2280	4180	4640	1650	1185	5/8	3000
	2F370	3700	2405	4380	4840	1775	1310	5/8	3000
	2F400	4000	2595	4680	5140	1965	1500	5/8	3000
TRIPLEX HAUTE LEVÉE LIBRE	3F385	3850	1995	4495	4890	1395	900	5/5	3000
	3F430	4300	2145	4945	5340	1545	1050	5/5	3000
	3F475	4750	2280	5395	5790	1680	1185	5/5	2850
	3F515	5150	2405	5795	6290	1895	1310	5/5	2750
	3F550	5500	2595	6145	6640	1995	1500	5/5	2400
	3F600	6000	2845	6645	7140	2245	1750	5/5	2050
	3F650	6500	3095	7145	7640	2495	2000	5/5	1750
	3F700	7000	3345	7645	8140	2745	2250	5/5	1400

<sup>1)</sup> 1 pouce = 25.4 mm 1 kg = 0.45359 lb <sup>2)</sup> Avec pneus pleins souples, batterie std, et inclinaison std. Charges plus importantes si inclinaisons, roues ou batteries ou mâts différentes du standard (sur demande).

\* Mât spécial container disponible. Hauteur mât replié: 2145 mm